

ОПРЕДЕЛЕНИЕ УГЛОВ И КОЭФФИЦИЕНТОВ ТРЕНИЯ УГЛЕРОДНЫХ НАНОМАТЕРИАЛОВ

В. Ф. Першин, Т. Х. К. Алсайяд, Т. В. Пасько, А. А. Пасько

При аппаратурном оформлении технологического процесса функционализации углеродных нанотрубок необходимо знать их характеристики, в частности углы и коэффициенты трения, которые определяют их движение и влияют на геометрические и режимные параметры оборудования. Рассмотрены методы определения углов и коэффициентов трения сыпучих материалов и проанализированы их достоинства и недостатки. Обоснован выбор методик и оборудования для определения углов естественного откоса и обрушения, трения покоя и движения, коэффициентов внешнего трения покоя и движения. Даны значения указанных характеристик для углеродных наноматериалов: «Таунит», «Таунит-М», «Таунит-МД». Проанализирована взаимосвязь между отдельными характеристиками. Установлено, что экспериментальные значения углов трения покоя и движения имеют меньшие среднеквадратические отклонения, чем углы естественного откоса и обрушения, поэтому именно эти углы рекомендуется использовать при расчете оборудования для двухстадийного дозирования углеродных наноматериалов.

Ключевые слова: функционализация; сыпучие материалы; углеродные наноматериалы; внешнее трение; внутреннее трение; угол трения; трение покоя; трение движения.

Материаловедение, как наука, изучает не только строение материалов, но и их свойства. Основные свойства материалов можно подразделить на физические, механические, технологические и эксплуатационные. В последние десятилетия при создании новых конструктивных материалов, в качестве модификаторов используют наноматериалы, в частности углеродные [1]. При использовании углеродных нанотрубок (УНТ), возникает проблема распределения УНТ в различных средах (органических растворителях, полимерах). Для того, чтобы свести к минимуму агрегирование нанотрубок, необходимо обеспечить их хорошую смачиваемость средой. Это достигается применением поверхностно-активных веществ, химической прививкой тех или иных функциональных групп к поверхности УНТ [1, 2]. При аппаратурном оформлении технологического процесса функционализации УНТ необходимо знать их технологические характеристики, в частности углы и коэффициенты трения [3]. С точки зрения технологических параметров, УНТ похожи на обычные мелкодисперсные порошки.

Наибольшее влияние на движение УНТ оказывают: угол естественного откоса; угол обрушения; угол трения движения; угол трения покоя; внешние коэффициенты трения покоя и движения; внутренние коэффициенты трения покоя. Указанные характеристики определяют не только промышленности и сельском хозяйстве [4, 5, 6] но и в геологии [7].

Достаточно подробно методы определения углов и коэффициентов трения сыпучих материалов изложены в работах [8, 9].

Коэффициенты трения покоя, внешние и внутренние, определяются на ячейке Дженике [10]. Внешний коэффициент трения движения можно определить, используя модернизированную сдвиговую ячейку Дженике [11].

В настоящее время ОАО «НаноТех-Центр» в промышленных масштабах выпускает углеродные нановолокна «Таунит», углеродные нанотрубки «Таунит-М» и «Таунит-МД». В лабораторных условиях получены хорошие результаты по повышению прочностных характеристик эпоксидных смол [12] и бетонов [13]. По всей видимости, в ближайшее время начнется промышленное производство материалов, модифицированных углеродными наноматериалами. Организация промышленного производства потребует проектирования и производства устройств хранения, транспортировки и переработки этих материалов, а для этого, как отмечалось выше, необходимо знать значения углов и коэффициентов трения.

Цель данной работы – определить углы и коэффициенты трения для углеродных наноматериалов серии «Таунит» и выработать рекомендации по использованию этих характеристик при проектировании оборудования по их переработки.

Углы естественного откоса используют многие исследователи при моделировании и

ПОЛЗУНОВСКИЙ ВЕСТНИК № 4 2018

проектировании оборудования [14-17]. Следует отметить, что методики и их аппаратное оформление известны не менее 100 лет и, как показали результаты проведенных авторами статьи экспериментов, дают очень большие (до 20%) отклонения от средних арифметических значений. Угол естественного откоса

определялся на устройстве [18], показанном на рисунок 1а. Устройство состоит из цилиндрического основания, полого цилиндра, который можно перемещать вертикально по направляющей и видеокамеры, подключенной к персональному компьютеру.



Рисунок 1 – Устройство для определения углов:
а-естественного откоса; б-обрушения

Особенностью данного устройства является острый буртик у цилиндрического основания, что исключает проскальзывание частиц материала по материалу основания. Порцию исследуемого материала с фиксированным весом P засыпали в цилиндр, установленный на основание, и замеряли объем V , который занимал материал в цилиндре. Перемещали цилиндр вверх и материал, высыпаясь из цилиндра, образовывал конус, как показано на рисунку 1 а. Перемещая видеокамеру на 30° по окружности, центр которой совпадает с вертикальной осью цилиндра и основания, делали 6 снимков. С каждым материалом проводили по 5 опытов. Таким образом, для каждого материала получали по 30 значений углов естественного откоса, что вполне достаточно для проведения статистической обработки результатов. В процессе экспериментов изменяли насыпную плотность материала, для чего устанавливали основание и цилиндр на вибростол, который совершал круговые колебания относительно вертикальной оси цилиндра. Время виброобработки изменяли от 10 до 60 с. Объем, который занимает материал в цилиндре, определяли после виброобработки. Растровые снимки передавались на компью-

тер и обрабатывались специальной программой. Прежде всего снимки преобразовывались в черно-белые, где черный – материал, белый – отсутствие материала. При определении границы открытой поверхности конуса осуществлялось сканирование столбцов слева направо, а внутри каждого столбца – сверху вниз. Как только цвет изменялся с белого на черный, считалось, что граница определена и координаты точки запоминались. По окончании сканирования программа проводила аппроксимацию по уравнению $y = kx + b$ и определялся угол естественного откоса $\alpha_{\text{ест.}} = \arctg k$. Данная методика позволяет свести к минимуму субъективные погрешности.

Угол обрушения определяли с использованием короба с подвижной торцевой стенкой (рис.1б). На дне короба, под подвижной стенкой, установлен уступ, исключая проскальзывание сыпучего материала про его обрушения.

Материал загружали в короб, поднимали стенку вверх и после обрушения материала проводили фотосъемку. Угол наклона открытой поверхности материала, образованной в результате высыпания части материала из короба, к горизонтальной поверхности и есть угол обрушения. С каждым материалом угол

обрушения определяли по 30 раз. Снимки обрабатывались компьютерной программой, аналогичной описанной выше. Как и в предыдущем случае, в процессе эксперимента изменяли насыпную плотность материала.

Углы трения движения и покоя определяли на устройстве, представленном на рис. 2 [19]. Устройство состоит из барабана с прозрачной торцевой стенкой. Барабан установлен на основании с возможностью вращения относительно своей продольной оси (привод расположен за основанием и на снимке не виден). Соосно с барабаном на основании установлена угловая шкала. Внутри барабана установлена Г-образная лопасть, сыпавший край которой совпадает с осью вращения барабана.

Материал засыпали в барабан и включали привод вращения. После 2-3 полных оборотов барабана привод выключали в тот мо-

мент, когда материал начинал устойчиво сыпаться с лопасти. После окончания сыпания материала определяли угол наклона открытой поверхности материала к горизонтальной плоскости, т.е. угол трения движения $\alpha_{\text{движ}}$. Далее включали повторно привод и фиксировали момент, когда начиналось сыпание материала с лопасти. Естественно, что часть материала сыпалась и открытая поверхность материала была наклонена к горизонтальной плоскости под углом $\alpha_{\text{движ}}$, но флажок 5 показывал значение угла наклона открытой поверхности к горизонту, при котором произошел переход материала от состояния покоя к движению, т.е. угол трения покоя $\alpha_{\text{пок}}$. Для контроля правильности определения начала сыпания материала проводили видеосъемку процесса.

Коэффициенты внешнего трения определяли на установке [11], схема которой представлена на рисунке 3.

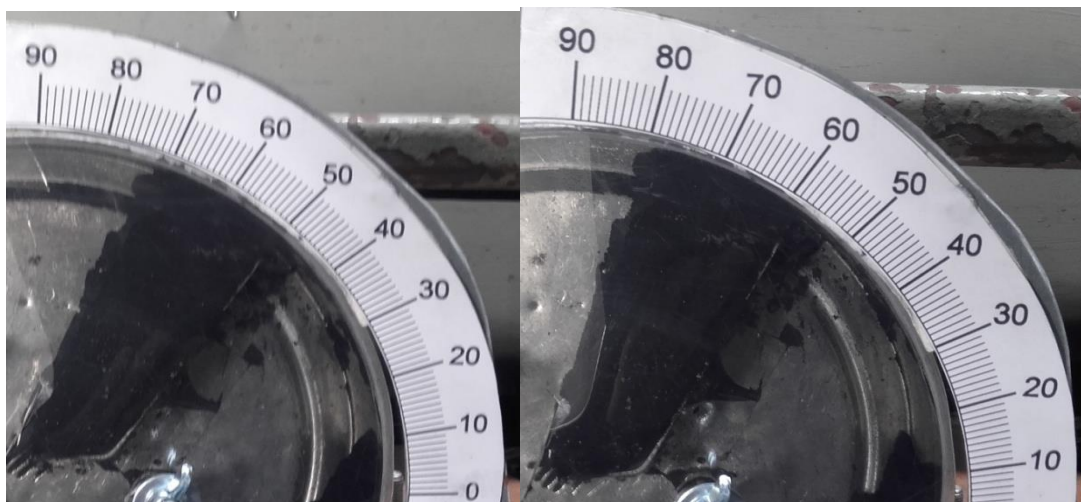


Рисунок 2 – Устройство для определения углов трения покоя и движения сыпучих материалов

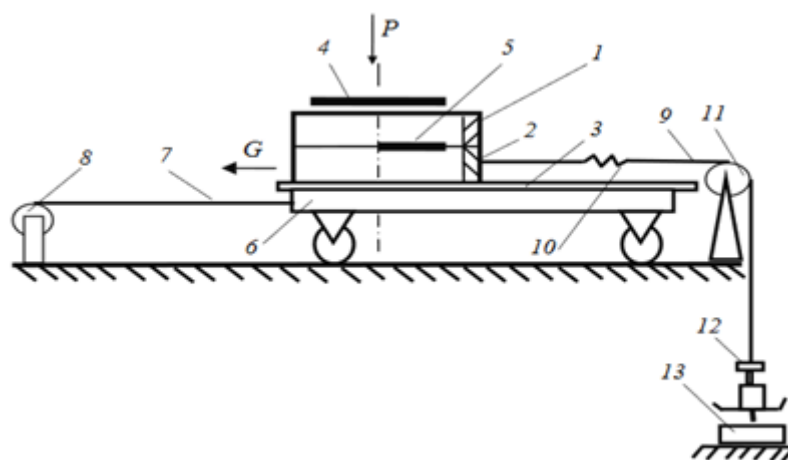


Рисунок 3 – Схема установки для определения коэффициентов внешнего трения сыпучих материалов

ОПРЕДЕЛЕНИЕ УГЛОВ И КОЭФФИЦИЕНТОВ ТРЕНИЯ УГЛЕРОДНЫХ НАНОМАТЕРИАЛОВ

Сыпучий материал, для которого необходимо определить коэффициенты внешнего трения, засыпали в секции 1–2 и выровняли по краю верхней секции. Далее на материал через прижимную плиту 4 передавали усилие для его уплотнения, равное последующей нагрузке, и 10–15 раз поворачивают прижимную плиту вокруг вертикальной оси на угол 30...45°, добиваясь однородного уплотнения материала в секциях. После этого верхнюю секцию 1 сдвигали вместе с материалом до верхнего уровня секции 2, которая установлена на пластине 3, выполненной из материала, относительно которого определяли коэффициенты внешнего трения.

На сыпучий материал укладывали опорную плиту 5, на которую устанавливали гирию с определенным весом. В результате действия вертикальной нагрузки P в зернистом материале возникали определенные нормальные напряжения. После подготовки материала тележку 6 устанавливали таким образом, чтобы нить 9 была натянута. Включали лебедку 8 и пружина 10 начинала растягиваться. Усилие передавалось через блок 11 на гирию 12 и показания на весах 13 уменьшаются. Эта информация передавалась на компьютер. Значения сдвигающей силы рассчитывали, как разность между весом гири 12 и текущим показанием весов. Следует особо отметить, что секция 2 неподвижна относительно пластины 3. В результате действия горизонтальной нагрузки G в зернистом материале, в зоне его соприкосновения с пластиной 3 возникают касательные напряжения. Величину усилия G увеличивают до тех пор, пока секция 2 не сдвинется относительно пластины 3. В данном случае максимальное значение сдвигающей силы. Далее начинается движение с постоянной скоростью секции 2 относительно пластины 3. В данном случае величина сдвигающей силы постоянна

и равна. Коэффициент внешнего трения покоя рассчитывается по следующей формуле:

$$f_C = G_C / P, \quad (1)$$

а движения

$$f_K = G_K / P \quad (2)$$

Для повышения точности определения коэффициентов внешнего трения процесс измерения осуществляется в два этапа по программе, выполняемой компьютером. На первом этапе определяли сила сдвигу G_{CO} и силу при движении G_{KO} пустого контейнера. На втором этапе определяли эти силы G_{CM} и G_{CM} контейнера с образцом сыпучего материала. Окончательно силы определяли как разности данных второго и первого этапов.

В табл. 1 представлены результаты определения углов и коэффициентов трения, по методикам, описанным в предыдущем разделе.

Как видно из таблицы, численные значения соответствующих углов и коэффициентов трения для углеродных наноматериалов «Таунит», «Таунит-М», «Таунит-МД» отличаются незначительно. Однако разница между углами естественного откоса и углами обрушения, также как между углами трения покоя и трения движения весьма значительна. Отклонения от средних значений для углов естественного откоса и обрушения значительно больше соответствующих отклонений для углов трения движения и трения покоя. Это можно объяснить тем, что при определении углов естественного откоса и обрушения результаты во многом зависят от работы исследователя, который загружает материал в вертикальный цилиндр (рис. 1) или короб (рис. 2). При определении углов трения движения и покоя (рис. 3) практически все действия осуществляются без прямого участия исследователя.

Таблица 1 – Углы и коэффициенты трения углеродных наноматериалов

Материал	$\alpha_{\text{ест.отк.}}$	$\alpha_{\text{обруш.}}$	$\alpha_{\text{тр.двиг.}}$	$\alpha_{\text{тр.покоя}}$	$f_{\text{тр.двиг.}}$	$f_{\text{тр.покоя}}$
Таунит	42° ± 4°	69° ± 5°	72° ± 5°	80° ± 4°	0,28 ± 0,01	0,34 ± 0,01
Таунит-М	44° ± 5°	71° ± 5°	73° ± 5°	82° ± 4°	0,30 ± 0,01	0,36 ± 0,01
Таунит-МД	45° ± 5°	70° ± 5°	75° ± 5°	81° ± 5°	0,29 ± 0,01	0,35 ± 0,01
Среднее значение	44° ± 6°	70° ± 6°	73° ± 6°	81° ± 5°	0,29 ± 0,02	0,35 ± 0,02

В результате экспериментальных исследований определены углы и коэффициенты трения для трех углеродных наноматериалов: «Таунит»; «Таунит-М»; «Таунит-МД». Установлено, что методика и аппаратное оформление для определения углов трения покоя и

движения позволяют получать более стабильные результаты (с меньшими отклонениями от средних значений), что дает основание рекомендовать использовать эти характеристики при расчетах и проектировании оборудования для переработки сыпучих материалов, в том числе углеродных наноматериалов.

СПИСОК ЛИТЕРАТУРЫ

1. Мележик А. В., Хохлов П. А., Ткачев А. Г. Функционализация углеродных нанотрубок стеаратом титана/ Вестник ВГУ, Серия: Химия. Биология. Фармация, 2013, No 1, С. 31-35.
2. Ткачев, А.Г. Технологические основы функционализации многостенных углеродных нанотрубок стеаратом титана для последующего производства композитов/А. Г. Ткачев, Д. В. Таров, В. П. Таров, И. Н. Шубин Вестник ТГТУ. 2016. Том 22. № 3.- С.501-509.
3. Таров, Д.В. Аппаратурное оформление функционализации углеродных нанотрубок стеаратом титана/Д. В. Таров, Гурова, И. Н. Шубин Вестник ТГТУ. 2015. Том 21. № 2.-С.360-366.
4. Pocius, A. Investigation of granulation process influence to granulated organic compost fertilizer properties / A.Pocius, E. Jotautiene, R. Domeika и др. // Engineering For Rural Development – 2015 – с. 830 – 834.
5. Mavaddati, S. Preparation of Pellets by Urban Waste Compost / S. Mavaddati, M. H. Kianmehr, I. Alahdadi, G.R. Chegini // International Journal of Environmental Research. – 2010. – № 4(4). – с. 665-672.
6. Aremu, D.O. Comparison of Some Engineering Properties of Common Cereal Grains In Nigeria / D. O. Aremu, N. A. Babajide, C. A. Ogunlade // International Journal of Engineering Science Invention. – 2017. - Т. 3., № 4. - с.10-14.
7. Kamenev, P.A. Depth distribution of internal friction coefficient and cohesion in sedimentary rocks of Sakhalin island / P.A. Kamenev, L.M. Bogomolov // Геофизические исследования. – 2017. – Т. 18, №1. – С. 5-19.
7. Carson, J.W. Bulk Properties of Powders / J.W. Carson, B.H. Pittenger // JASM Handbook. – 1998. – №. 7. – с. 287-301.
8. Першина С.В. Весовое дозирование зернистых материалов: монография / С.В. Першина, А.В. Каталымов, В.Г. Однолюкко, В.Ф. Першин. - М.: Машиностроение, 2009.-260с.
9. Основы технологии подготовки дисперсных материалов при переработке энергетических конденсированных систем. В 2 ч. Ч.1. Изучение свойств и подготовка дисперсных материалов/ Н.А. Симбирцев и др.- М.: Эврика, 2006.- 191с.
10. D6128-00, Standart Test Method for Shear Testing of Bulk Solids Using the Jenike Shear Cell, ASTM International, West Conshohocken, USA, 2000.
11. Пат. 95843 Российская Федерация МПК МПК 11/02 Информационно-измерительная система для определения коэффициента внутреннего трения сыпучего материала [Текст] / Першина С.В., Ди Дженнаро А.И., Мищенко С.В., Егоров С.А. Першин В.Ф.; заявитель и патентообладатель Тамбовский государственный технический университет. - № 2009115159/22; заяв. 21.04.2009; опубл. 10.07.2010, Бюл. №19.
12. Al-Shiblawi, K.A. Modification of Epoxy Resins: Modern Condition and Prospects. Part I. Modification of Nanoparticles / K.A. Al-Shiblawi, V.F. Pershin, V.P. Yartsev //Advanced Materials & Technologies. – 2018. – №. 2. – с. 68-78
13. Панина, Т.И., Влияние полифункционального

наномодификатора на морозостойкость мелкозернистого бетона / Т.И. Панина, А.Г. Ткачев, З.А. Михалева // Вестник Тамбовского государственного технического университета. – 2014. – Т. 20. № 2.– с. 349-355.

14. Al-Hashemi, H.M. A review on the angle of repose of granular materials / H.M. Al-Hashemi, O. S. Al-Amoudi // Powder Technology. – 2018. – №. 330.– с. 397-417.

15. Roessler, T. Scaling of the angle of repose test and its influence on the calibration of DEM parameters using upscaled particles / T. Roessler, A. Katterfeld // Powder Technology. – 2018. – №. 330. – с.58-66

16. Rackl, M. Qualitative and quantitative assessment of 3D-scanned bulk solid heap data / M. Rackl, F.E. Grötsch M. Rusch, J. Fottner // Powder Technology. –2017. –№. 321. – с.105-118.

17. Li, C. The angle of repose and size segregation of iron ore granules: DEM analysis and experimental investigation / C. Li, T. Honeyands, D. O'Dea, R. Moreno-Atanasio // Powder Technology. – 2017.– №. 320. – с. 257-272.

18. А.с. 1226000 СССР, МКИ G 01В 3/56. Устройство для определения углов естественного откоса сыпучих материалов [Текст] / В.Ф. Першин, Е.А. Мандрыка, А.Н. Цетович (СССР). -№ 3776750/25-28; заявл. 30.07.84; опубл. 23.04.86, Бюл. № 15.

19. А.с. 1083069 СССР, МКИ G 01В 5/24. Устройство для определения углов естественного откоса и обрушения сыпучих материалов / М.П. Макевнин, В.Л. Негров, В.Ф. Першин, М.М. Свиридов (СССР). - № 3531902/25-28; заявл. 31.12.82; опубл. 30.03.84. Бюл. №12.

Першин Владимир Федорович, д.т.н., профессор кафедры «Техника и технологии производства нанопродуктов» ФГБОУ ВО «Тамбовский государственный технический университет», 392000, г. Тамбов, ул. Советская, 106, e-mail: pershin.home@mail.ru, тел.: (4752) 63-92-93.

Таха Хуссейн Карам Алсайяд, аспирант кафедры «Техническая механика и детали машин» ФГБОУ ВО «Тамбовский государственный технический университет», 392000, г. Тамбов, ул. Советская, 106, e-mail: tahkarabi75@yahoo.com, тел.: (4752) 63-92-93.

Пасько Татьяна Владимировна, к.т.н., доцент кафедры «Техника и технологии производства нанопродуктов» ФГБОУ ВО «Тамбовский государственный технический университет», 392000, г. Тамбов, ул. Советская, 106, e-mail: tpasko@yandex.ru, тел.: (4752) 63-92-93.

Пасько Александр Анатольевич, к.т.н., доцент кафедры «Техника и технологии производства нанопродуктов» ФГБОУ ВО «Тамбовский государственный технический университет», 392000, г. Тамбов, ул. Советская, 106, e-mail: tmp2005@yandex.ru, тел.: (4752) 63-92-93.