

## УДАРНОЕ ПРЕССОВАНИЕ ЛИТЕЙНЫХ ФОРМ

В.Г. Москалев, Е.С. Ильиных, И.В. Марширов

*Исследовано влияние основных факторов на степень уплотнения и твердость литейной формы.*

*Ключевые слова: качество формы, степень уплотнения, скорость, вентиляция.*

Качество формы зависит от многих факторов и главным образом от способа и режима уплотнения. Одними из основных показателей качества формы в литейных цехах являются плотность и твердость уплотненной смеси.

Установки с динамическим нагружением более 20 лет с успехом работают в литейных цехах. Анализ конструкции машин и механизмов для динамического уплотнения пока-

зал, что наименьшую сложность и наибольшую простоту имеют машины для высокоскоростного ударного прессования литейных форм [1,2,3].

На лабораторной установке, разработанной на кафедре МТиО АлтГТУ им. И. И. Ползунова (рисунок 1) [4], был проведен целый ряд экспериментов по изучению влияния различных факторов на процесс формообразования.

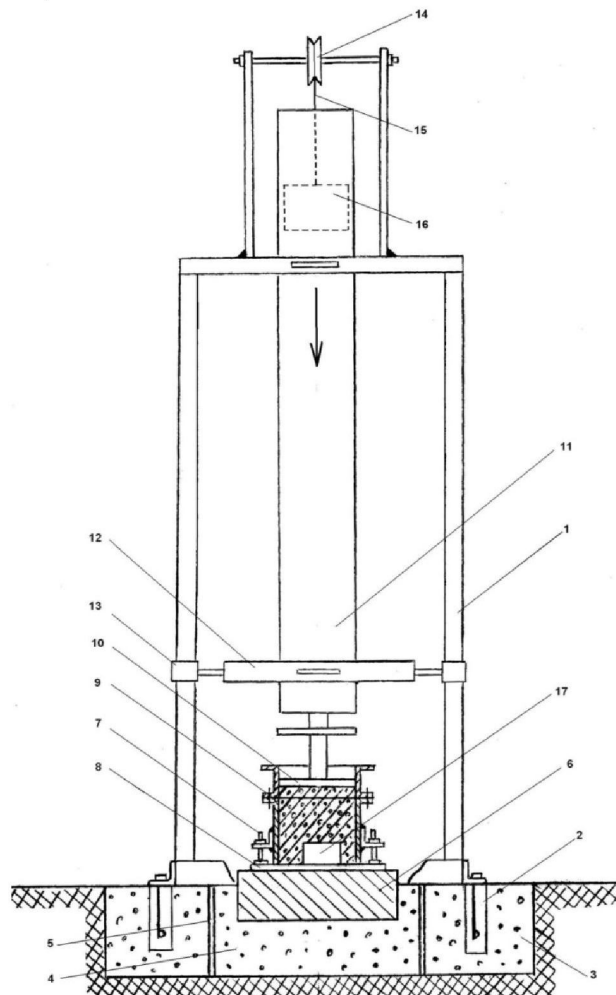


Рисунок 1 – Схема лабораторной установки ударного прессования

1 – станина; 2 – анкерный болт; 3 – обычный фундамент; 4 – армированный фундамент; 5 – деревянная опалубка; 6 – ударник; 7 – болт; 8 – подмодельная плита; 9 – опока; 10 – плунжер; 11 – направляющая труба; 12 – каретка; 13 – ползун; 14 – шкив; 15 – трос; 16 – наборный груз; 17 – модель

## УДАРНОЕ ПРЕССОВАНИЕ ЛИТЕЙНЫХ ФОРМ

Для всех испытаний готовилась смесь: кварцевый песок марки 2К2О102 – 91%, бентонит марки П1Т1А – 5%, вода – 4%; прочность на сырое сжатие –  $40 \cdot 10^3$  Па ( $0,4$  кгс/см<sup>2</sup>); газопроницаемость – 162 ед; высота опоки составляла 0,2- 0,25 м.

Исследование влияния скорости и массы ударной плиты (груза) на процесс уплотнения позволили получить оптимальные значения этих параметров  $V_{пл.}=6,5...8$  м/с,  $m_{гр.}=2-3$  массы смеси (таблица 1, рисунок 2).

Таблица 1 – Плотность и твердость формовочной смеси при изменении скорости нагружения (  $m_{гр.}=9,6$  кг.)

Скорость груза, м/с	Плотность, кг/м <sup>3</sup>		Твердость, Т, ед.	
	Лад	Контрлад	Лад	Контрлад
3,1	1334	1450	58	66
4,4	1408	1510	66,6	73
5,4	1491	1570	74	79
6,3	1578	1651	77,6	82
7	1650	1712	81	85,3
8	1694	1744	85,6	89
8,6	1645	1742	81,3	88

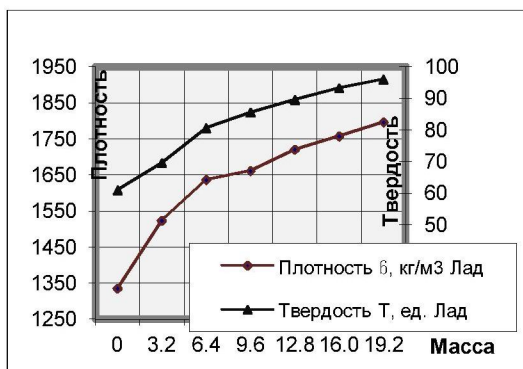


Рисунок 2 – Влияние массы груза на распределение плотности и твердости по ладу формы

Экспериментально получен коэффициент, показывающий зависимость величины кармана от высоты модели

( $h_{карм}/H_{мод}=0,22$ ) при котором в кармане достигаются технологически необходимые параметры плотности и твердости.

Очень важную роль играет вентиляция при формообразовании, методом высокоскоростного ударного прессования. Для качественной оценки вентиляции в работе был использован коэффициент фильтрации, предложенный Матвеевко И.В.

$n = \frac{S_{в}}{S_{ф}}$ , где  $S_{в}$  - площадь вент, м<sup>2</sup>,  $S_{ф}$  - площадь формы, м<sup>2</sup>.

Из проведенных исследований (рисунок 3) установлено, что оптимальный коэффициент фильтрации составляет 0,06. В данной работе использовалась нижняя вентиляция, обеспечивающая направленную воздушную фильтрацию, способствующую уплотнению модели с глубокими и узкими карманами; использование верхней вентиляции считаем нецелесообразным.

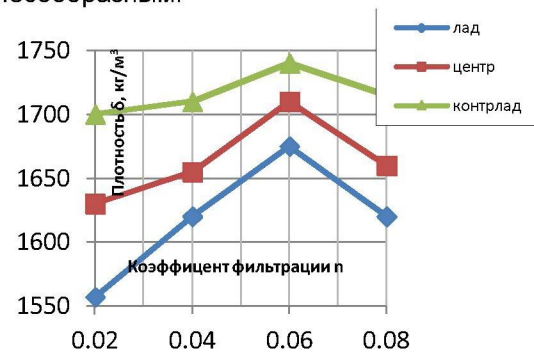


Рисунок 3 – Влияние коэффициента фильтрации на распределение плотности по высоте формы

Влияние влагосодержания на качество формы проводилось на формовочной смеси с содержанием влаги: 3%, 4%, 5%, 7%.

Превышение содержания влаги свыше оптимальных значений (4%, 5%) приводит к снижению плотности (рисунок 4) и соответственно твердости, а также прочности на сырое сжатие и газопроницаемости.

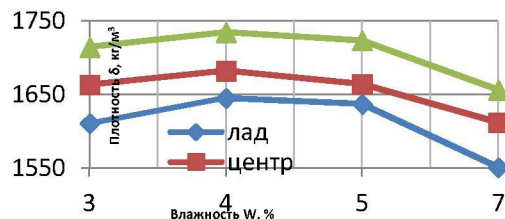


Рисунок 4 – Влияние влажности на распределение плотности по высоте формы

Изучение влияния амортизации на степень уплотнения литейных форм проводи-

лось при оптимальных параметрах массы и скорости груза, соответственно:  $m = 9,6$  кг.,  $V = 7$  м/с и на материалах- сталь, дерево, резина.

Опыты показали падение плотности (рисунок 5) и соответственно твердости в зависимости от жесткости амортизации. Чем больше жесткость материала, тем больше степень уплотнения и твердость формы и равномерность их распределения по высоте.

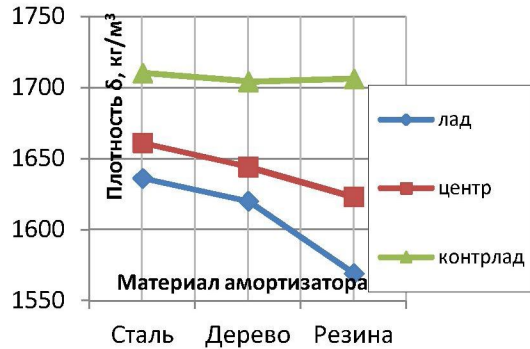


Рисунок 5 – Влияние вида амортизатора на распределение плотности по высоте формы

Соблюдение полученных и описанных выше оптимальных параметров для формообразования методом ВСП позволяет получить

формы и соответственно отливки более высокого качества.

#### СПИСОК ЛИТЕРАТУРЫ

1. Матвеев И. В. Динамические и импульсные процессы и машины для уплотнения литейных форм [Текст] / И.В. Матвеев, А.З. Исагулов, А.А. Дайкер. – Алматы: Гылым, 1998. – 345 с.
2. Орлов Г.М. Автоматизация и механизация процесса изготовления литейных форм [Текст] / Г.М. Орлов. - М.: Машиностроение, 1988. – 264 с.
3. Матвеев И.В. Скоростное прессование форм [Текст] / И.В.Матвеев // Литейное производство.- 1981.-№12.-с.20-21.
4. Москалев В.Г. Формообразование методом высокоскоростного ударного прессования [Текст] / В.Г. Москалев, Е.С. Ильиных // Ползуновский альманах – №2. – 2014. – С. 129-133.

**Москалев Владимир Григорьевич** – к.т.н, доцент, АлтГТУ им. И.И. Ползунова,

**Ильиных Евгений Сергеевич** – ведущий конструктор ОАО «АЗА»

**Марширов Игорь Викторович** - к.т.н, доцент, АлтГТУ им. И.И. Ползунова, [i\\_marsh@mail.ru](mailto:i_marsh@mail.ru)