

РАЗДЕЛ 7. КРАТКИЕ СООБЩЕНИЯ

2. Сивцов, Г.П. Пространственные оптические системы/ Г.П. Сивцов. – Новосибирск: СГГА, 2011. – 332 с.
3. Свешников, И.С. Расчет и проектирование оптических систем/ И.С. Свешников. – МИИГАИК, 2009. – 256 с

Новиков Д.Н., аспирант; к.т.н., доцент Суранов А.Я., доцент – кафедра РФТФ Алтайского государственного университета

УДК: 681.3.067

ЭКОЛОГИЧЕСКИЕ ЭКСПЕРТИЗЫ: ОЦЕНКА КОМПЕТЕНТНОСТИ ЭКСПЕРТОВ

Е.В. Зырянова, В.М. Белов, Е.Н. Пивкин

В статье рассматривается перечень и содержание разделов для оценки качества компетентности экспертов в области экологических экспертиз.

Ключевые слова: экология, экологические экспертизы, оценка компетентности экспертов.

Для того, чтобы оценка качества экологических экспертиз (ЭЭ) [1] была полной, необходима проверка не только процедуры проведения самой экспертизы, но и состава экспертной группы, которая проводила данную экспертизу [2]. Для оценки качества (компетентности) экспертной комиссии был разработан перечень вопросов, с помощью которого предполагается тестирование независимых экспертов, оценивающих качество ЭЭ. На основе их ответов с помощью специализированного программного обеспечения делаются выводы о компетентности экспертной комиссии.

С помощью первого раздела предлагаемого нами перечня вопросов определяем наличие у каждого из экспертов необходимых для обсуждаемого рода деятельности личностных качеств: независимое логическое мышление, широкий кругозор, способность проведения комплексного всестороннего анализа и осуществления исследовательской деятельности, умение решать творческие задачи; критический склад ума, умение замечать и исправлять свои ошибки; равнодушные и твердость воли, позволяющие отстаивать свою точку зрения, выдержка и терпение; умение применять имеющиеся знания на практике, способность реально оценивать ситуацию, понимание процесса экспертизы с точки зрения главной перспективы; способность обеспечить конфиденциальность информации, неподлежащей разглашению; способность ясно и свободно выражать свои мысли как письменно, так и устно, умение проводить и принимать участие в совещаниях и планерках, разрабатывать деловую документацию; хорошая репутация, владение этикой поведения в коллективе, умение со-

здавать положительный психологический климат и налаживать отношения как с начальством, так и с подчиненными; трудолюбие, работоспособность, ответственность, внимательность, аккуратность по отношению к труду, умение организовать свою деятельность; умение ориентироваться в сложившихся ситуациях, улаживать конфликты, быстро реагировать на неожиданные события и осваиваться в незнакомых условиях; способность увидеть и поддержать новое, передовое, современное, постоянно улучшать качество своей работы, максимально использовать все свои способности для достижения поставленных в работе целей; порядочность, добросовестность, принципиальность, уравновешенность, скромность и вежливость.

Второй раздел перечня предназначен для проверки достаточности образовательного уровня у каждого члена комиссии по проведению ЭЭ: наличие высшего профессионального образования, подтвержденного документом государственного образца, а также регулярное прохождение курсов повышения квалификации; самообразование, отслеживание всего нового в области ЭЭ и областях, смежных с ЭЭ; изучение в ходе экспертизы объекта не только самого проекта, но различных иных источников информации, которые позволяют вникнуть более детально в проблему и найти наилучший вариант ее решения; наличие научных публикаций и научных разработок в области экологии и ЭЭ; владение иностранными языками, компьютером и другими современными средствами автоматизации.

В третьем разделе перечня проверяется наличие достаточного опыта работы каждого из экспертов в области ЭЭ, участие в других

ОБ ОДНОМ АЛГОРИТМЕ СХЕМОТЕХНИЧЕСКОГО СИНТЕЗА НИЗКОЧАСТОТНОГО АКТИВНОГО ФИЛЬТРА

подобных экспертизах, а также опыт руководящей работы.

Следующий, четвертый, блок вопросов позволяет определить степень независимости каждого эксперта. Для обеспечения полной независимости эксперта, участвующего в ЭЭ, необходимы: административная, экономическая и финансовая независимость от организаций, каким-либо образом связанных с объектом экспертизы; имущественная или родственная независимость от физических лиц, имеющих какое-либо отношение к объекту экспертизы; умение противостоять угрозам и давлению, не поддаваться влиянию авторитетов, не цепляться за корпоративную этику, независимо и адекватно воспринимать информацию; способность делать выводы, основываясь только на фактах, а не на домыслах и неподкрепленных доказательствами умозаключениях, быть объективным и беспристрастным при проведении экспертизы.

Заключительный, пятый, раздел перечня обеспечивает контроль наличия у экспертов знаний, необходимых для проведения ЭЭ: знание законодательства, постановлений и положений, правил, норм, требований, порядков, рекомендаций и руководящих документов, касающихся ЭЭ в РФ; владение методами проведения ЭЭ; знание экономических и правовых основ проведения работ по ЭЭ, а также различных санкций за правонарушения в области ЭЭ, охраны окружающей среды и природопользования; знание механизмов отрицательного антропогенного воздействия на окружающую среду и здоровье человека; знание систем ГОСТ, ОСТ, СНИП и т.п., необходимых для ЭЭ; знание междуна-

родной, региональной, зарубежной практики в области ЭЭ, а также направлений и основных принципов международного сотрудничества в области экологии и ЭЭ; знание региональных особенностей мест, в которых проводится ЭЭ; политическая грамотность, широкий спектр знаний в других сферах научной и производственной деятельности.

Разработанный перечень вопросов, на наш взгляд, полностью охватывает все возможные характеристики для оценки компетентности экспертов в области ЭЭ. Основываясь на полученных в результате анализа оценках, можно делать выводы как о компетентности любого представителя созданной и действующей экспертной группы, так и о компетентности (качестве) экспертной комиссии в целом, а также, косвенно, о качестве проведенной ЭЭ.

СПИСОК ЛИТЕРАТУРЫ

1. Федеральный Закон от 23.11.1995 № 174-ФЗ (ред. от 28.07.2012) «Об экологической экспертизе».
2. Постановление Госстандарта РФ от 09.06.2001 №53 «Об утверждении Общих требований к компетентности экспертов Системы сертификации ГОСТ Р».

Зырянова Е.В., аспирант, тел. 89130237503, keyvezed@mail.ru и д.т.н. Белов В.М. профессор, тел. 89069638483, vmbelov@mail.ru – Сибирский государственный университет телекоммуникаций и информатики, кафедра безопасности и управления телекоммуникациями, к.т.н., Пивкин Е.Н., доцент, evriv@yandex.ru, АлтГТУ, кафедра вычислительных систем и информационной безопасности

УДК: 621.317.321

ОБ ОДНОМ АЛГОРИТМЕ СХЕМОТЕХНИЧЕСКОГО СИНТЕЗА НИЗКОЧАСТОТНОГО АКТИВНОГО ФИЛЬТРА

Ю. М. Пахоменков

В статье рассматривается алгоритм схемотехнического синтеза низкочастотного фильтра с минимальной погрешностью статического коэффициента передачи. Получены уточненные формулы для расчета номинальных значений сопротивлений резисторов и емкостей конденсаторов, принадлежащих стандартным параметрическим рядам. Описана реализация рассмотренного алгоритма в программе MathCad.

Ключевые слова: аналоговые фильтры, синтез, оптимизация, аппроксимация, моделирование.

Введение

Особенностью цифровых измерительных каналов является необходимость применения в них ограничения спектра преобразуемых

сигналов с помощью активных фильтров (АФ) [1]. Поскольку требования к элементам АФ с увеличением его порядка существенно ужесточаются, на практике часто ограничиваются

РАЗДЕЛ 7. КРАТКИЕ СООБЩЕНИЯ

фильтрами Баттерворта второго порядка. Распространенные алгоритмы схемотехнического синтеза АФ [2] предполагают первоочередной выбор емкостей конденсаторов с последующим выбором сопротивлений резисторов из типовых параметрических рядов. Однако при этом для обеспечения точностных характеристик приходится применять подстроечные элементы, что ведет к усложнению аппаратуры. В то же время требования к частоте среза обычно не являются жесткими, что позволяет за счет сдвига частоты АФ использовать резисторы из стандартных рядов номинальных значений.

Схемотехнический синтез АФ

Альтернативный алгоритм схемотехнического синтеза низкочастотного фильтра с многопетлевой обратной связью (рисунок 1)

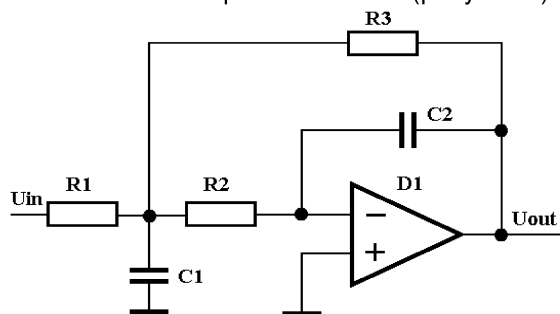


Рисунок 1 – Фильтр второго порядка с многопетлевой обратной связью.

заключается в последовательной минимизации абсолютных значений погрешностей статического коэффициента передачи и частоты среза на множествах номинальных значений сопротивлений резисторов и емкостей конденсаторов (ER , EC). При этом наибольшим приоритетом обладает задача

$$\begin{cases} R_1 = \operatorname{argmin}_{x \in ER} \left| \frac{\operatorname{argmin}_{y \in ER} |K \cdot x - y|}{K \cdot x} - 1 \right|; \\ R_3 = \operatorname{argmin}_{y \in ER} |K \cdot R_1 - y|; \end{cases} \quad (1),$$

где K - заданное значение статического коэффициента передачи. Номинальные значения других элементов АФ определяются в результате следующей оптимизации

$$\begin{cases} R_2 = \operatorname{argmin}_{z \in ER} \left| \frac{F(R_1, z, R_3, C_1, C_2)}{f} - 1 \right|; \\ C_n = \operatorname{argmin}_{C \in EC} |Cp_n(z) - C|; \end{cases} \quad (2)$$

где f , F — заданное и расчетное значения частоты среза; Cp_1 , Cp_2 — расчетные значения емкостей АФ.

Последовательное решение задач (1, 2) осуществляется методом сканирования множеств ER и EC [3]. При этом наряду с заданными значениями статического коэффициента передачи и частоты среза АЧХ рассматривается диапазон допустимых значений сопротивления резистора $R1$, характеризующего входное сопротивление АФ. На предварительном этапе выбирают операционный усилитель с требуемой частотой единичного усиления, а также оценивают диапазон допустимых значений сопротивления резистора $R2$ с учетом параметров смещения нуля операционного усилителя. Затем реализуют сканирование величины сопротивления резистора $R1$ по множеству ER . При этом, в соответствии со вторым из выражений (1) сопротивление резистора $R3$ выбирают из множества ER ближайшим к расчетному значению. Далее решают задачу (2) относительно сопротивления резистора $R2$, а фактические значения емкостей $C1$ и $C2$ выбирают из множества EC . Поскольку значительный объем таблиц рядов номинальных значений $E24$, $E48$, $E96$ и $E192$ затрудняет реализацию рассматриваемого алгоритма на портативных устройствах, привлекательно аналитическое описание этих рядов. Известное выражение для расчета номинальных значений стандартизованных элементов [4] в некоторых случаях приводит к ошибочным результатам. Поэтому в рассматриваемом алгоритме мантисы рядов $E6$ и $E12$ выбирают из таблиц, а для других рядов номинальные значения рассчитываются с помощью выражений

$$\begin{cases} N = \operatorname{if}((EN = E24) \vee (EN = E48), 0, 1); \\ h = \operatorname{if}(EN = E24, 1, 2); \\ P(i, a) = \left(\sum_{n=0}^{\operatorname{last}(a)} a_n \cdot i^n \right); \\ \mu_i = \operatorname{round} \left(10^{\frac{i}{p}} - P(i, a)_N, h \right); \end{cases} \quad (3)$$

где EN — выбранный пользователем ряд номинальных значений; p — количество значений мантис в ряду; h — порядок округления результата; N — индекс, определяющий функциональный вид поправки; $P(i, a)$ — поправка; a — вектор поправочных коэффициентов; μ — расчетное значение мантиссы.

ПОЛЗУНОВСКИЙ ВЕСТНИК № 2, 2013

ОБ ОДНОМ АЛГОРИТМЕ СХЕМОТЕХНИЧЕСКОГО СИНТЕЗА НИЗКОЧАСТОТНОГО АКТИВНОГО ФИЛЬТРА

В процессе решения задач (1) и (2) расчетное значение параметра X того или иного элемента АФ масштабируется к диапазону $1 \leq x = m \cdot X \leq 10$. Затем для каждого значения индекса $i = 0, 1, 2, \dots, p$; по формулам (3) вычисляется элемент μ_i множества EN и абсолютное отклонение этого элемента от масштабированного значения $|r_i| = |\mu_i - x|$. По результатам расчетов для всех индексов выбирается элемент с номером j , для которого выполняется условие $|r_j| = \min |r_i|$. Выбранное значение мантиссы умножается на соответствующий масштабный коэффициент. Формализованная методика схемотехнического синтеза низкочастотного АФ реализована в формате системы автоматизации математических расчетов Mathcad.

Результаты тестирования алгоритма

В качестве примера применения указанной методики был синтезирован АФ Баттерворта со статическим коэффициентом передачи $K = 0.488$ и частотой среза $f = 1000$ Гц. В результате расчетов были получены сопротивления резисторов $R1 = 150 \text{ кОм}$, $R2 = 6.73 \text{ кОм}$ и $R3 = 73.2 \text{ кОм}$ из ряда E192, и емкости конденсаторов $C1 = 18 \text{ нФ}$ и $C2 = 2.7 \text{ нФ}$ из ряда E12. При этом методическая погрешность статического коэффициента передачи отсутствует. Частотные характеристики, построенные путем имитационного моделирования этого АФ, полностью соответствуют заданным. Таким образом, рассмотренный

алгоритм схемотехнического синтеза АФ позволяет реализовать фильтр с наибольшей точностью его статического коэффициента передачи без применения подстроечных элементов. С помощью описанного подхода могут быть построены алгоритмы с аналогичными свойствами, предназначенные для схемотехнического синтеза других частотно-зависимых функциональных элементов измерительных каналов.

СПИСОК ЛИТЕРАТУРЫ

1. Денисенко, В.В. Компьютерное управление технологическим процессом, экспериментом, оборудованием / В.В. Денисенко — М., «Горячая линия-Телеком», 2009.
2. Лэм, Г. Аналоговые и цифровые фильтры. Расчет и реализация / Г. Лэм — М.: «Мир», 1982.
3. Пахоменков, Ю.М. Программы одномерной оптимизации мультимодальных функций методом сканирования [Электронный ресурс]:/ — Режим доступа: <http://www.exponenta.ru/educat/systemat/pahomenkov/index.asp>
4. Клиначёв Н. В. Теория систем автоматического регулирования и управления: Учебно-методический комплекс [Электронный ресурс]:. - Offline версия 4.4. - Челябинск, 2011]:/ — Режим доступа: http://model.exponenta.ru/tau_lec.html

*к.т.н. Пахоменков Ю.М., нач. лаборатории,
ОАО «Концерн "НПО "АВРОРА", тел. +7-921-425-94-32, logwinUMP@mail.ru*