

проведения технических измерений электрических и магнитных параметров материалов и их дефектоскопии.

Работа выполнена в рамках проекта, поддержанного Министерством образования и науки РФ (дог. № 02.G25.31.0063).

СПИСОК ЛИТЕРАТУРЫ

1. Герасимов, В.Г. Методы и приборы электромагнитного контроля промышленных изделий / Герасимов В.Г., Ключев В.В., Шатерников В.Е. - М.: Изд-во Энергоатомиздат, 1983.
2. Неразрушающий контроль и диагностика: справочник. / В.В. Ключев, Ф.П. Соснин, В.Н. Филинов и др. Под ред. В.В. Ключева. М.: Машиностроение, 1995.
3. Дмитриев, С.Ф. Виртуализированные измерительные приборы, реализующие метод вихревых токов/ Дмитриев С.Ф., Ишков А.В., Лященко Д.Н., Новоженев А.В. // Научные исследования: информация, анализ, прогноз: монография. -Кн. 28. -Воронеж: ВГПУ, 2010. с. 580-592.

4. Гинзбург, В.Л. Электродинамика./ В.Л. Гинзбург. --М.: Наука. 2004.
5. Сагалаков, А.М. Об одной модели отклика вихретокового преобразователя/ Сагалаков А.М., Дмитриев С.Ф., Тарусин Д.Ю., Ишков А.В. // Вестник ТГУ. - Бюлл. опер. научн. инф. № 64, март, 2006. с. 25-29.
6. Дьяконов, В.П. Mathcad 11/12/13 в математике : справочник./ В. П. Дьяконов. - М. Горячая линия. Телеком, 2007.
7. Ишков, А.В., Современная концепция сопряжения измерительных приборов с ЭВМ/ Ишков А.В., Дмитриев С.Ф. //Измерение, контроль, информатизация: Материалы восьмой междунар. научн.-техн.конф. -Барнаул: АлтГТУ, 2007. с.3-6.

Д.т.н., профессор Поляков В.В., к.т.н., доцент Дмитриев С.Ф. и магистрант Маликов В.Н., - АлтГТУ (г. Барнаул); д.т.н., профессор Ишков А.В.- olg168@rambler.ru – АГАУ (г. Барнаул); к.ф.-м.н., гл. спец. Руденский Г.Е. и к.ф.-м.н., н. сотр., Колубаев Е.А. – ИФПМ СО РАН, ТПУ (г. Томск);-, АлтГТУ (г. Барнаул)

УДК: 662.997.05(043)

ПОВЫШЕНИЕ ЭФФЕКТИВНОСТИ РАБОТЫ ФОТОЭЛЕКТРИЧЕСКИХ МОДУЛЕЙ С ПОМОЩЬЮ ОДНООСНОЙ СИСТЕМЫ ОРИЕНТИРОВАНИЯ

А.С. Петрусёв, А.В. Юрченко, А.В. Охорзина

В статье рассмотрена практическая проблема увеличения мощности солнечной станции без значительного увеличения материальных затрат. Описана система слежения за Солнцем для фотоэлектрических модулей (ФМ) и энергетических систем. Также представлены результаты расчетов параметров, влияющих на эффективность сбора энергии. Приведены результаты натурных испытаний работы фотоэлектрических модулей с системой слежения в Томске.

Ключевые слова: фотоэлектрические модули, система слежения, эффективность.

Введение

В наше время для получения энергии человек в подавляющем большинстве использует полезные ископаемые, но их запасы ограничены, что стало особенно заметно в последние годы. К тому же выбросы токсичных веществ в атмосферу, выделяющихся при сгорании топлива, постепенно уничтожают нашу планету. В связи с указанными проблемами применение нетрадиционных источников энергии становится вполне оправданным. Среди возобновляемых источников энергии солнечная радиация по масштабам ресурсов, экологической чистоте и повсеместной распространенности наиболее перспективна.

Томский политехнический университет (ТПУ) поддерживает развитие «зелёной энергетики» - на крыше 18 корпуса ТПУ установ-

лены 12 фотоэлектрических модулей (ФМ) суммарной мощностью 3кВт. Данная система является источником электроэнергии для двух аудиторий и трех уличных фонарей, расположенных на территории корпуса и работающих в темное время суток.

Для увеличения эффективности сбора солнечной энергии фотоэлектрическими установками наиболее перспективным является метод периодического ориентирования системы на солнце. Использование подобных систем требует оптимизации режимов работы системы ориентирования с целью уменьшения энергозатрат и механических перемещений всех системы. Для проведения оптимизации была построена математическая модель ФМ с системой ориентирования и для натурной отработки был создан макет системы слежения.

Зависимость приходящей мощности от угла падения лучей

Рассмотрим три основные составляющие, влияющие на суммарное количество солнечной радиации, достигающей ФМ:

Зависимость площади падения лучей на ФМ от угла наклона батареи.

Зависимость коэффициента отражения лучей от x угла падения на ФМ.

Фоновое излучение.

Определим зависимость площади падения лучей от угла наклона ФМ (рисунок 1).

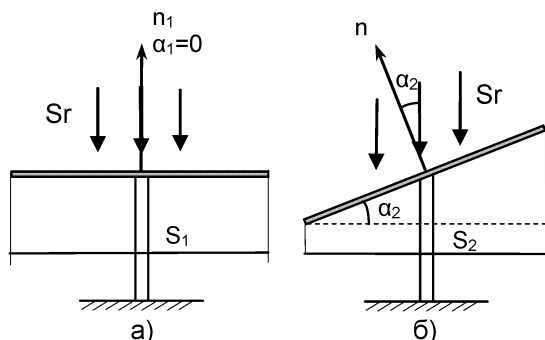


Рисунок 1 – Площадь падения лучей в зависимости от наклона ФМ

На рисунке 1а ФМ расположен перпендикулярно направлению солнечных лучей (угол между нормалью ФМ n_1 и солнечными лучами $\alpha_1=0$), площадь падения лучей S_1 максимальна. На рисунке 1б ФМ расположен под углом α_2 к земле, следовательно, согласно правилам тригонометрии угол между нормалью ФМ и солнечными лучами тоже равен α_2 . площадь падения солнечных лучей во втором случае можно определить по формуле:

$$S_2 = S_1 \cdot \cos(\alpha), \quad (1)$$

Или, в процентном соотношении от максимального значения:

$$S_{\%} = 100\% \cdot \cos(\alpha), \quad (2)$$

где α – угол между линией падения лучей и нормалью ФМ.

Из формулы (1) следует, что при увеличении угла α площадь падения лучей уменьшается.

Кроме площади падения лучей, необходимо учесть отражение лучей от поверхности ФМ. Количество отражённого излучения зависит от свойств поверхности, на которую упали лучи, и от угла падения лучей на поверхность.

Также следует учитывать влияние фонового излучения, которое не зависит от угла

падения лучей, и составляет в среднем 20% от общего излучения [2].

Для определения влияния вышеуказанных факторов на количество солнечной радиации, пришедшей на поверхность ФМ, воспользуемся формулами Френеля для отражения волн, поляризованных перпендикулярно и параллельно плоскости падения [3,4]:

$$\rho(x, r) = \frac{tg^2(x-r)}{tg^2(x+r)}; \quad (3)$$

$$f(x, r) = \frac{\sin^2(x-r)}{\sin^2(x+r)}, \quad (4)$$

где ρ – коэффициент отражения волны, поляризованной в плоскости падения,

f – коэффициент отражения волны, поляризованной перпендикулярно плоскости падения,

x – угол падения,

r – угол преломления. При нормальном падении света на вещество ($x=0$) формулы примут вид [3]:

$$\rho = f = \frac{(n-n_1)^2}{(n+n_1)^2} \quad (5)$$

где n – показатель преломления среды, в которую попадает луч, n_1 – показатель преломления среды, из которой движется луч.

Как видно из формул (3) и (4), коэффициенты зависят от двух величин – угла падения и угла преломления. Как известно из физики, отношение синуса угла падения к синусу угла преломления есть величина постоянная для двух сред, и называется коэффициентом преломления n :

$$n = \frac{\sin(x)}{\sin(r)} \quad (6)$$

Коэффициент преломления для ламинарующей плёнки испытуемого ФМ $n=1,55$. Выразим из формулы (6) угол преломления r и подставим его в формулы (4) и (5). Получаем уравнения зависимости коэффициентов отражения волны ρ и f от угла падения лучей на поверхность:

$$\rho(x) = \frac{tg^2(x - \arcsin(\frac{\sin(x)}{n}))}{tg^2(x + \arcsin(\frac{\sin(x)}{n}))} \quad (7)$$

$$f(x) = \frac{\sin^2(x - \arcsin(\frac{\sin(x)}{n}))}{\sin^2(x + \arcsin(\frac{\sin(x)}{n}))}; \quad (8)$$

Так как солнечный свет можно представить как сумму двух линейно поляризованных волн равной интенсивности, в которых колебания происходят соответственно параллельно и перпендикулярно плоскости падения, найдем их среднее арифметическое значение и умножим на 100, чтобы выразить отраженную часть волны в процентах:

$$K(x) = 100 \cdot \frac{p(x) + f(x)}{2} \quad (9)$$

Подставим формулы (5) и (9) в (2) и, учитывая фоновое излучение, получим выражение для доли мощности солнечной радиации, дошедшей до поверхности ФМ:

$$W(x) = 80 \cos(x) \cdot (100 - K(x)) + 20(1 - z) \quad (10)$$

Полученные теоретическим путем зависимости были подтверждены экспериментально. Для проведения испытаний был разработан макет системы слежения за Солнцем для ФМ, который будет описан далее. Разработанный макет позволяет следить за Солнцем с шагом 15°. Это позволяет ориентировать поверхность ФМ перпендикулярно плоскости падения лучей в течение дня.

Для проведения испытаний был выбран ФМ производства ОАО «НИИПП». Испытания проводились на крыше здания ОАО «НИИПП» в полдень ясного дня. Для измерения выходных характеристик ФМ использовался мультиметр, для определения мощности солнечного излучения – пиранометр.

Результаты испытаний представлены в виде зависимости выходного сигнала (в процентах относительно максимального значения) от угла падения (рисунок 2).

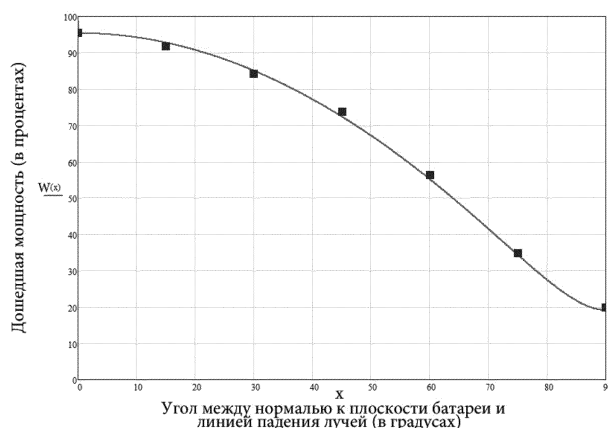


Рисунок 2 – Угол между нормалью к плоскости ФМ и линией падения лучей

Также на рисунке 2 представлен аналогичный график зависимости, полученный теоретическим путем. Из него видно, что теоретические и практические результаты совпа-

дают с учетом погрешностей эксперимента. Таким образом, проведенные испытания доказывают достоверность проведенных расчетов, что позволяет использовать приведенную математическую модель в дальнейшем.

Система слежения

Существует несколько способов увеличения вырабатываемой ФМ мощности: использование многослойных фотоприемников на гетеропереходах, использование двусторонних фотоэлектрических преобразователей, добавление концентраторов и др. Анализ этих способов позволил сделать вывод, что наиболее перспективным на сегодняшний день является применения систем слежения за Солнцем [5].

Существуют системы слежения за Солнцем по одной оси (азимуту) и по двум (азимуту и эклиптика). Так как Солнце в течение года изменяет высоту солнцестояния (эклиптика) незначительно, то целесообразно использовать одноосную систему и 3-4 раза в год вручную выставлять угол наклона по второй оси.

Для натурной отработки алгоритма слежения был создан макет (рисунок 3).

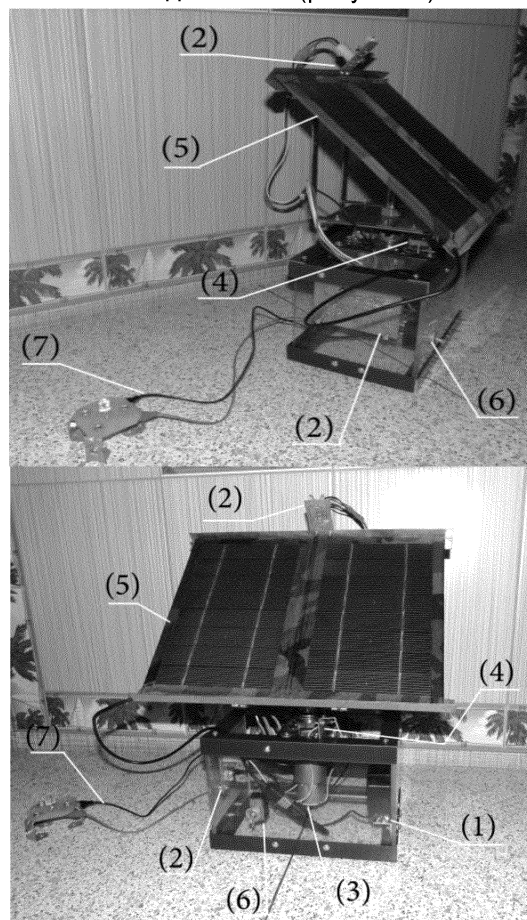


Рисунок 3 – Демонстрация основных частей макета

Основные составляющие макета:

- датчик, основанный на двух светодиодах;
- аккумулятор (1), осуществляющий питание двигателя и блока контроля;
- блок контроля (2), подающий команду двигателю в соответствии с сигналами датчика;
- двигатель(3), осуществляющий поворот ФМ;
- концевые выключатели (4), ограничивающие движение ФМ более чем на 180° и предотвращающие наматывание и излом проводов;
- ФМ (5), закреплённый под углом в 45° к горизонту и заряжающий аккумулятор;
- выключатель установки (6);
- светодиод (7), являющийся демонстрационной нагрузкой для макета

Главной частью макета и системы слежения является блок контроля. При проектировании блока контроля использовалась разработка Дуэйна Джонсона, которая была модифицирована и дополнена.

Датчиком системы слежения являются два светодиода, расположенные на плате под углом 30° относительно друг друга. Датчик расположен на поверхности ФМ. Когда солнечные лучи направлены перпендикулярно поверхности ФМ, то сигналы с обоих светодиодов одинаковы. Когда Солнце перемещается, один из светодиодов освещен больше, а следовательно, и его выходной сигнал выше.

Блок контроля сравнивает поступающие со светодиодов сигналы и формирует необходимые сигналы управления для двигателя. Когда сигналы идентичны, потребности в ориентации нет. Когда один из сигналов выше, блок контроля подает двигателю команду поворота в сторону максимально освещенного светодиода. Затем сигналы снова сравниваются. Когда сигналы с обоих чувствительных элементов будут одинаковыми в течение заданного промежутка времени (30 с), блок контроля подает команду остановки двигателю. Таким образом происходит ориентирование ФМ на Солнце, или самое яркое пятно на небе.

Для определения необходимости ориентирования в систему введен датчик света, чувствительным элементом которого является фотодиод (рисунок 4).

При попадании света на фотодиод он открывает транзистор, который управляет питанием блока контроля. При отсутствии источника света цепь размыкается, что исклю-

чает бессмысленное энергопотребление в пасмурные дни и темное время суток.

Система слежения сконструирована с возможностью изменения шага двигателя

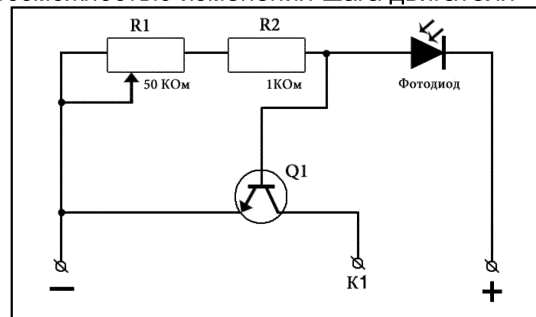


Рисунок 4 – Принципиальная схема датчика света.

Расчёт шага ориентирования системы

Непрерывное ориентирование ФМ на Солнце приведет к постоянному потреблению электроэнергии двигателем, что значительно уменьшит вырабатываемую мощность. Следовательно, можно снизить потребление энергии двигателем, если система будет срабатывать через определённые промежутки времени.

Используя формулу (10), рассчитаем, при каком интервале времени T эффективность работы системы слежения будет максимальной.

По климатическим данным NASA средняя дневная сумма солнечной радиации в Томске ориентировочно составляет 2,91 кВт*ч/м². Световой день в течение года колеблется от 9 до 16 часов, т.е. в среднем 13 часов. Следовательно, за 1 час на 1 м² поверхности, перпендикулярной линии падения лучей, в среднем приходится 224Вт*ч солнечной радиации.

При расчете будем использовать параметры макета. Потребляемая мощность двигателя, поворачивающего ФМ, 3 Вт. При ориентировании установка работает 10 секунд. Т.е. при каждом ориентировании мотор потребляет 30Вт*с или 1/20 Вт*ч.

По данным баз данных NASA, средняя годовая высота солнца над горизонтом в течение дня 30°. Так как угол наклона ФМ составляет 45°, то отклонение лучей по высоте от нормали составляет 15°.

Среднее изменение положения солнца по азимуту составляет 14,5°/ч. При небольших отклонениях изменение мощности можно считать линейным. Поэтому среднее отклонение солнца по азимуту примем за среднее арифметическое между минимальным и наибольшим отклонением в течение часа:

РАЗДЕЛ 3. КОМПОНЕНТЫ ИНФОРМАЦИОННО-ИЗМЕРИТЕЛЬНЫХ И УПРАВЛЯЮЩИХ СИСТЕМ

$$x = \frac{T \cdot 15}{60 \cdot 2}. \quad (11)$$

Тогда количество выработанной энергии можно определить по формуле:

$$P(T) = Q \cdot S \cdot j((1 - \rho) \cdot W(15) \cdot W(x) + \rho) - \frac{1}{2T}, \quad (12)$$

где $W(x)$ – зависимость мощности от угла падения лучей (10);

$P(T)$ – количество выработанной за час энергии;

Q – среднее значение суммарной солнечной радиации, падающей на 1 м² за 1 час;

j – КПД солнечной батареи (для элементов из монокристаллического кремния – 15%);

S – площадь ФМ.

Анализ выражения (12) показал, что величина собираемой энергии почти не изменяется при значении T вплоть до 1 часа, и лишь затем начинает убывать. Поэтому максимальная эффективность работы системы достигается при шаге ориентирования 40-60 минут.

Расчёт эффективности применения систем слежения за Солнцем

Для расчёта эффективности применения системы слежения за Солнцем для ФМ по отношению к ФМ, установленного стационарно и ориентированного на юг, был взят график суммарной солнечной радиации 14 августа, предоставленный сайтом климатологии атмосферного состава Томской области (на 14 августа приходится среднее значение солнечной радиации между летними и зимними показаниями). Также были взяты данные NASA о высоте и азимуте солнца в Томской области 14 августа.

Результаты расчетов приведены на рисунке 5. Из них видно, что применение системы слежения позволяет увеличить вырабатываемую мощность ФМ на 31%.

Результаты работы

- Теоретическим путем установлены зависимости мощности ФМ от угла падения лучей на его поверхность и других величин. Полученные формулы подтверждены практически.

- Проведен расчет интервала включения (шага) системы слежения для максимизации вырабатываемой мощности.

- Проведенный расчет эффективности применения одноосной системы слежения относительно ФМ, установленного стационарно на юг, показал, что применение си-

стем слежения позволит увеличить вырабатываемую мощность на 31%.

- Разработан макет одноосной системы слежения за Солнцем..

- Следящая система обеспечивает более равномерное генерирование электричества с восхода до захода солнца

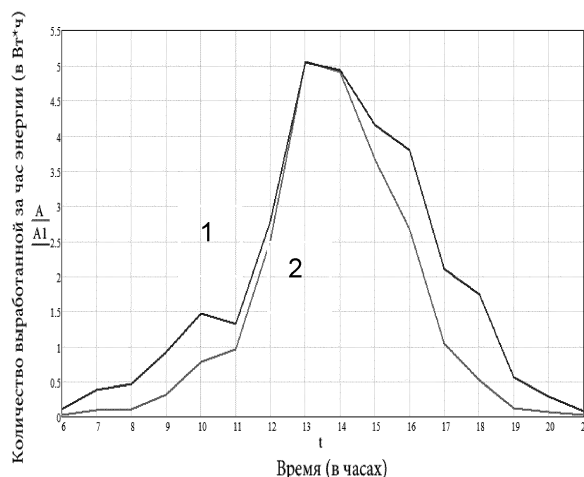


Рисунок 5 – Количество вырабатываемой за час энергии для ориентированной батареи (1) и для статической батареи (2)

СПИСОК ЛИТЕРАТУРЫ

1. Виссарионов, В.И. Солнечная энергетика/ В.И. Виссарионов, Г.В. Дерюгина, В.А. Кузнецова.- Учебное пособие для вузов – Москва, 2008 – 317с.
2. Юрченко, А.В. Система слежения за солнцем для солнечной энергоустановки/ А.В. Юрченко М.В.Китаева, А.В. Охорзина // Ресурсоэффективные технологии для будущих поколений, ТПУ, 2010 – 11с.
3. Борн, М. Основы оптики/ М.Борн, Э.Вольф: пер.с англ.-М.: Наука, 720с
4. Сивухин, Д.В. Общий курс физики: учебное пособие для физических специальностей вузов/ Д. В. Сивухин. Т. 4: Оптика.- М.: Наука, 1985.-752с
5. Юрченко, А. В. Автономная система слежения для солнечной энергосистемы/ А.В. Юрченко, М.В. Китаева, А. В. Охорзина, А. В. Скороходов //Ползуновский вестник. - 2011 - №. 3/1 - С. 196-199

Петрусёв А.С. - chad02@rambler.ru; учащийся, Лицей при ТПУ; магистрант А.В. Охорзина – ateba_89@mail.ru; д.т.н.,проф А.В. Юрченко – каф. информационно-измерительной техники Национального исследовательского Томского политехнического университета, тел.(3822)-41-89-11, niipp@inbox.ru